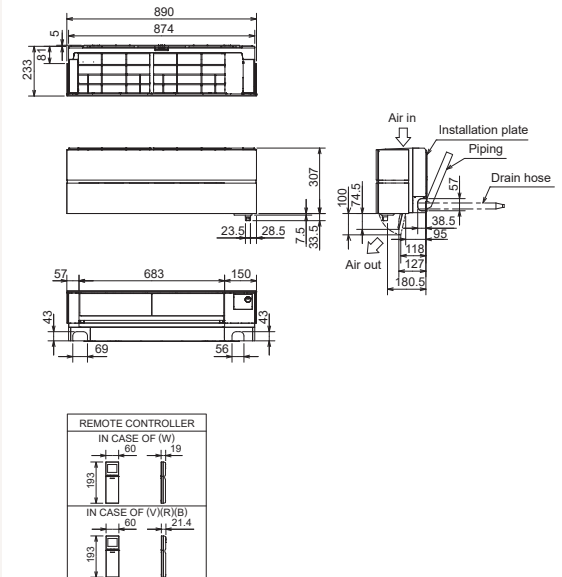
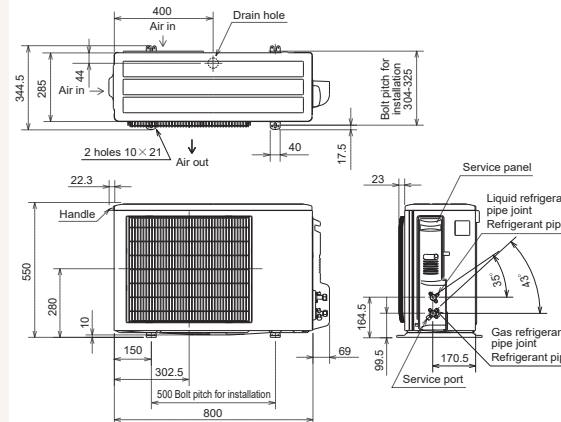


Productfiche

MUZ-LN25VGHZ2 | MSZ-LN25VG2R



Buitenunit		MUZ-LN25VGHZ2		
Binnenunit		MSZ-LN25VG2R		
Set	Koeling	Nominale capaciteit	kW 2,5 (0,8~3,5)	
		Opgenomen vermogen	kW 0,485	
		SEER of $\eta_{s,c}$	10,5	
		Seizoensenergieklasse	A+++	
		Jaarlijks energieverbruik	kWh 83	
Set	Verwarming	Nominale capaciteit	kW 3,2 (1,0~6,3)	
		Opgenomen vermogen	kW 0,600	
		SCOP of $\eta_{s,h}$	5,2	
		Seizoensenergieklasse	A+++	
		Jaarlijks energieverbruik	kWh 861	
Specificaties	Koeling	Capaciteit bij -10°C (max)	kW 4,11	
		Afmetingen (B x D x H)	mm 800 x 285 x 550	
		Gewicht	kg 34,0	
		Geluidsvermogen	dB(A) 60	
		Geluidsdruk	dB(A) 46	
	Verwarming	Luchtvolume	m ³ /u 1.884	
		Toepassingsgebied	°C -10~46	
		Geluidsdruk	dB(A) 49	
		Luchtvolume	m ³ /u 1.644	
		Toepassingsgebied	°C -25~+24	
Buitenunit	Koeltechnische gegevens	Diameter vloeistof- & gasleiding	" 1/4 - 3/8	
		Maximale leidinglengte	m 20	
		Maximaal hoogteverschil	m 12	
		Koelmiddel	R32	
		Hoeveelheid koelmiddel	kg 0,9	
		CO ₂ -equivalent	ton 0,574	
		Koelmiddelvoervulling voor	m 10	
		Navulhoeveelheid koelmiddel	g/m 20	
		Maximale koelmiddelvulling	kg 1,1	
		CO ₂ -equivalent bij max. koelmiddelvulling	ton 0,709	
Elektrische gegevens	Voedingsspanning	V;f;Hz 230;1;50		
	Voedingskabel	mm ² 3G 2,5		
	Afzekering	A 10		
Binnenunit	Specificaties	Afmetingen (B x D x H)	mm 890 x 233 x 307	
		Gewicht	kg 15,5	
		Geluidsvermogen	dB(A) 58	
	Koeling	Geluidsdruk	dB(A) 19-23-29-36-42	
		Luchtvolume	m ³ /u 282-354-426-552-744	
		Verwarming	Geluidsdruk	dB(A) 19-24-29-38-45
			Luchtvolume	m ³ /u 270-396-450-660-834
	Beschikbare statische druk	Pa 0		
	Elektrische gegevens	Voedingsspanning	V;f;Hz Via de buitenunit	
		Voedingskabel	mm ² -	
Afzekering		A -		
Communicatiekabel		mm ² 4G 2,5		



Fiche produit

MUZ-LN25VGHZ2 | MSZ-LN25VG2R



Unité extérieure		MUZ-LN25VGHZ2			
Unité intérieure		MSZ-LN25VG2R			
Set	Froid	Capacité nominale	kW 2,5 (0,8~3,5)		
		Puissance absorbée	kW 0,485		
		SEER ou $\eta_{s,c}$	10,5		
		Classe énergétique saisonnier	A+++		
		Consommation annuelle d'énergie	kWh 83		
Set	Chauffage	Capacité nominale	kW 3,2 (1,0~6,3)		
		Puissance absorbée	kW 0,600		
		SCOP ou $\eta_{s,h}$	5,2		
		Classe énergétique saisonnier	A+++		
		Consommation annuelle d'énergie	kWh 861		
Unité extérieure	Spécifications	Dimensions (L x P x H)	mm 800 x 285 x 550		
		Poids	kg 34,0		
		Froid	Puissance acoustique	dB(A) 60	
			Pression acoustique	dB(A) 46	
			Débit d'air	m ³ /h 1.884	
			Plage de fonctionnement	°C -10~46	
			Pression acoustique	dB(A) 49	
		Chauffage	Débit d'air	m ³ /h 1.644	
			Plage de fonctionnement	°C -25~+24	
			Unité extérieure	Données frigorifiques	Diamètre conduite liquide & gaz
Longueur maximale	m 20				
Dénivellation maximale	m 12				
Type de fluide frigorigène	R32				
Précharge de fluide frigorigène	kg 0,9				
Précharge de fluide frigorigène pour	m 10				
Volume de mise à niveau du fluide frigorigène	g/m 20				
Équivalent CO ₂	tonnes 0,574				
Charge de fluide frigorigène maximale	kg 1,1				
Équivalent CO ₂ en charge maximale	tonnes 0,709				
Unité extérieure	Données électriques	Alimentation électrique	V;ph;Hz 230;1;50		
		Câble d'alimentation	mm ² 3G 2,5		
		Taille de fusible recommandée	A 10		
Unité intérieure	Spécifications	Dimensions (L x P x H)	mm 890 x 233 x 307		
		Poids	kg 15,5		
		Froid	Puissance acoustique	dB(A) 58	
			Pression acoustique	dB(A) 19-23-29-36-42	
		Chauffage	Débit d'air	m ³ /h 282-354-426-552-744	
			Pression acoustique	dB(A) 19-24-29-38-45	
		Chauffage	Débit d'air	m ³ /h 270-396-450-660-834	
			Pression statique disponible	Pa 0	
		Unité intérieure	Données électriques	Alimentation électrique	V;ph;Hz Via l'unité extérieure
				Câble d'alimentation	mm ² -
Taille de fusible recommandée	A -				
Câble de communication	mm ² 4G 2,5				

